

Extendedor de rodillos hexágonos

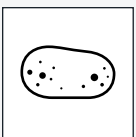
Extiende el producto de manera uniforme para una efectiva presentación



El Extendedor de rodillos hexágonos extiende el producto a lo ancho de la banda de descarga removiendo los productos de menor tamaño, residuos y exceso de agua. Una sola capa de extensión permite la mejor presentación del producto para poder realizar una clasificación y dimensión óptica. La tapa enrejada superior permite una clara visibilidad y ofrece una capacidad de lavado completo mejorando la higiene y reduciendo el tiempo de inactividad.

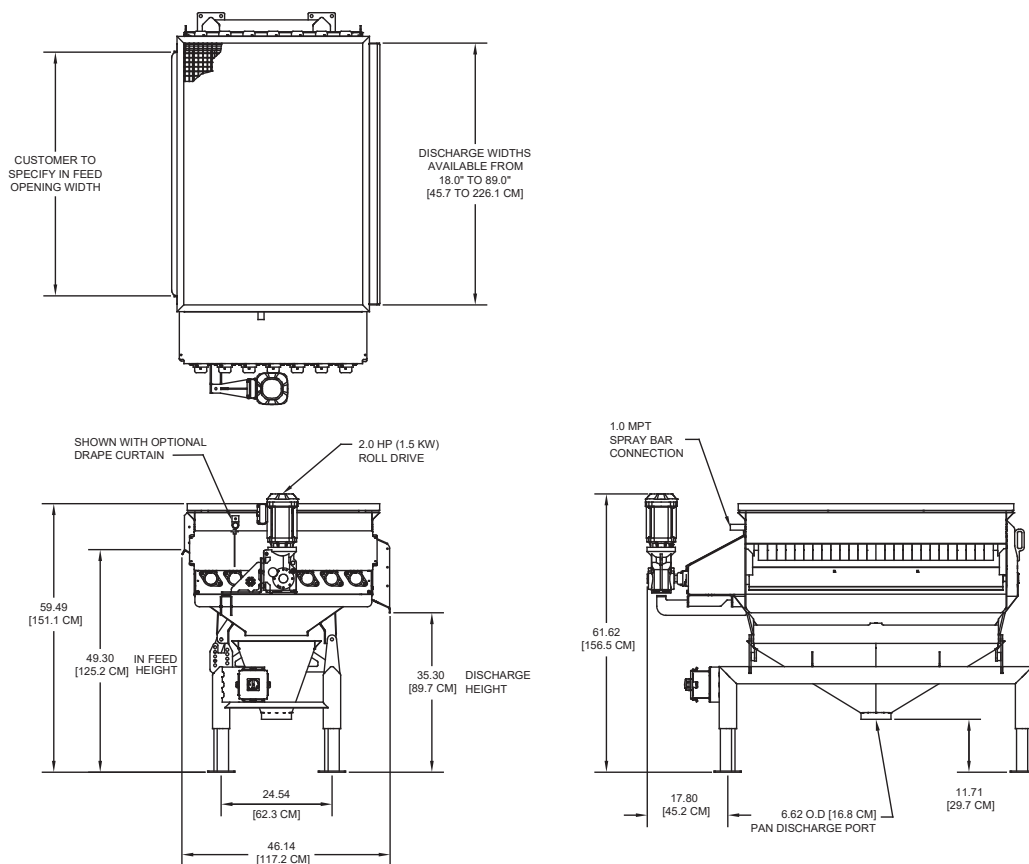
- Siete rodillos de acero inoxidable con forma hexagonal de cambio rápido extienden el producto para poder realizar una clasificación y dimensión óptica
- Mayor rendimiento en un diseño compacto
- El rodamiento simultáneo crea una presentación perfecta
- Patas deslizantes ajustables, el ancho de la abertura de entrada y base rodante inclinada permiten una simple integración con la línea de producción
- Diseño sanitario permite lavado integral completo para una limpieza rápida y profunda

Aplicaciones de alimentos



Papas

Extendedor de rodillos hexágonos



Este diseño contiene información confidencial de propiedad exclusiva de Vanmark Equipment LLC (Vanmark). Queda prohibido el uso, la reproducción o divulgación de este documento y su contenido parcial o completo sin la autorización de Vanmark. Derechos de Autor 2018, Vanmark.

Especificaciones

Ancho de descarga: 18-89"
(45.7-226.1 cm)

Ancho de entrada: Determinado por el cliente

Velocidad de rodamiento: 90 RPM

Motor: 2 HP (1.49 kW)

Peso: 1350 lbs. (612 kg)

Ajuste de altura: +/- 6" (15.2 cm)

Inclinación base rodante:
+/- 2" (5.1 cm)

Conexión barra de rociado:
1" (2.5 cm) MPT estándar

Características

- Posición fija, caño de recolección de residuos y bandeja colectora
- Barra de rociado con patrón de aspersión plano

Opciones

- Interruptor de desconexión Allen Bradley y caja de acero inoxidable
- Paño de retención de entrada

S 6.21v2

Contáctenos

Vanmark tiene el orgullo de ofrecer equipamientos de primera calidad, servicio excepcional y tranquilidad espiritual a las industrias del procesamiento de papas, vegetales y frutos frescos de todo el mundo. Contáctenos para recibir más información y adaptar el Extendedor de rodillos hexágonos a su operación específica.



Alimentar a nuestro planeta que crece, juntos.

Teléfono: +1 740-201-0004

Email: sales@vanmark.com

vanmark.com